

على المترشح أن يختار أحد الموضوعين الآتيين :

الموضوع الأول

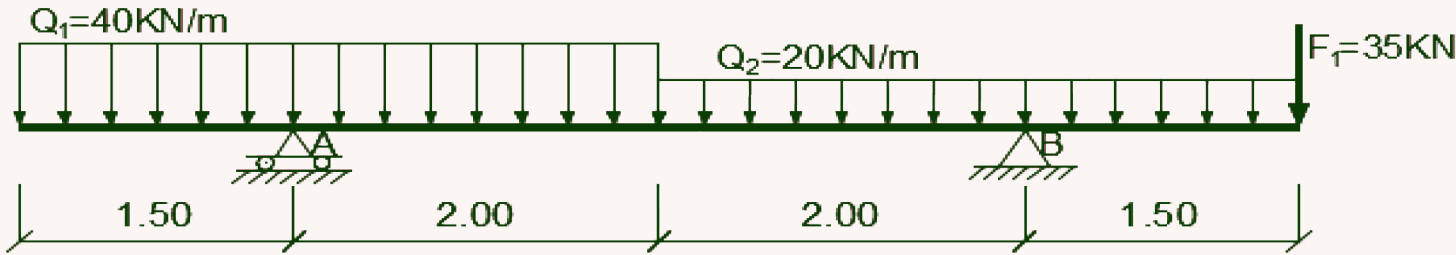
يحتوي الموضوع على (04) صفحات من الصفحة 1 من 7 إلى الصفحة 3 من 7 و الصفحة 7 من 7

الميكانيك التطبيقية: (12 نقطة)

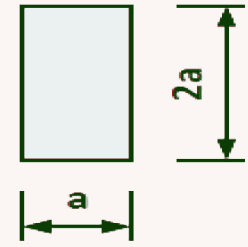
النشاط الأول: الانحناء المستوي البسيط (06 نقاط)

بغرض دراسة رافدة مرتكزة على المسندين A و B ، خاضعة للتحميلات الموضحة في الرسم الميكانيكي الشكل -01-

و مقطعها العرضي مستطيل الشكل كما هو موضح في الشكل -02-



الشكل -01-



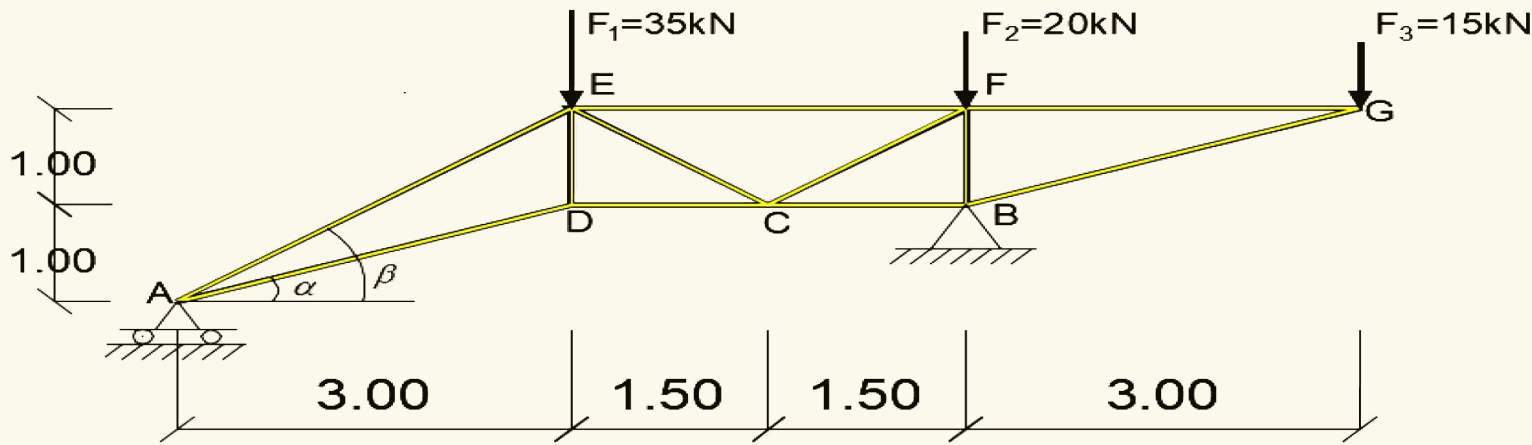
الشكل -02-

المطلوب:

- (1) أحسب ردود الفعل في المسندين A و B.
- (2) أكتب معادلات الجهد القاطع T و عزم الانحناء M_f على طول الرافدة .
- (3) بسلم رسم معلوم أرسم منحنيات الجهد القاطع T و عزم الانحناء M_f .
- (4) استنتج القيم العظمى للجهد القاطع و عزم الانحناء .
- (5) علما أن الاجهاد المسموح به $\bar{\sigma} = 340 \text{ daN} / \text{cm}^2$.
- احسب بدلالة a عزم عطالة I_{xx} للمقطع بالنسبة للمحور المار من مركز الثقل .
- اوجد قيمة a حتى يحقق المقطع شرط المقاومة .
- (6) احسب الاجهاد المماسي الأعظمي .

النشاط الثاني: دراسة نظام مثلثي (06 نقاط)

لتصميم عماء موقف سيارات نقترح الهيكل المثلثي المحدد سكونيا الذي يرتكز على المسندين A: مسند بسيط و B مسند مضاعف الممثل بالرسم الميكانيكي الشكل -03-.



الشكل -03-

يعطى :

$$\cos(\alpha) = 0.949$$

$$\sin(\alpha) = 0.316$$

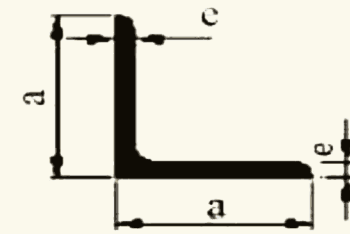
$$\cos(\beta) = 0.832$$

$$\sin(\beta) = 0.555$$

المطلوب:

- (1) احسب ردود الأفعال في المسندين A و B.
- (2) اعتمادا على الطريقة التحليلية (عزل العقد) احسب الجهود الداخلية في القضبان محددات طبيعتها مع تلخيص النتائج في جدول .
- (3) يتكون النظام المثلثي من مجنبات زاوية مزدوجة (L) إذا علمت أن $N_{max}=47,47\text{KN}$ و الاجهاد المسموح به $\bar{\sigma} = 1600\text{daN} / \text{cm}^2$ - حدد من الجدول المرفق المجنب الزاوي اللازم و الكافي لتحقيق المقاومة

المجنب L	الأبعاد		المقطع (cm^2)
	a (mm)	e (mm)	
(20x20x3)	20	3	1.12
(25x25x3)	25	3	1.42
(30x30x3)	30	3	1.74
(40x40x4)	40	4	3.08
(50x50x5)	50	5	4.80
(60x60x6)	60	6	6.91

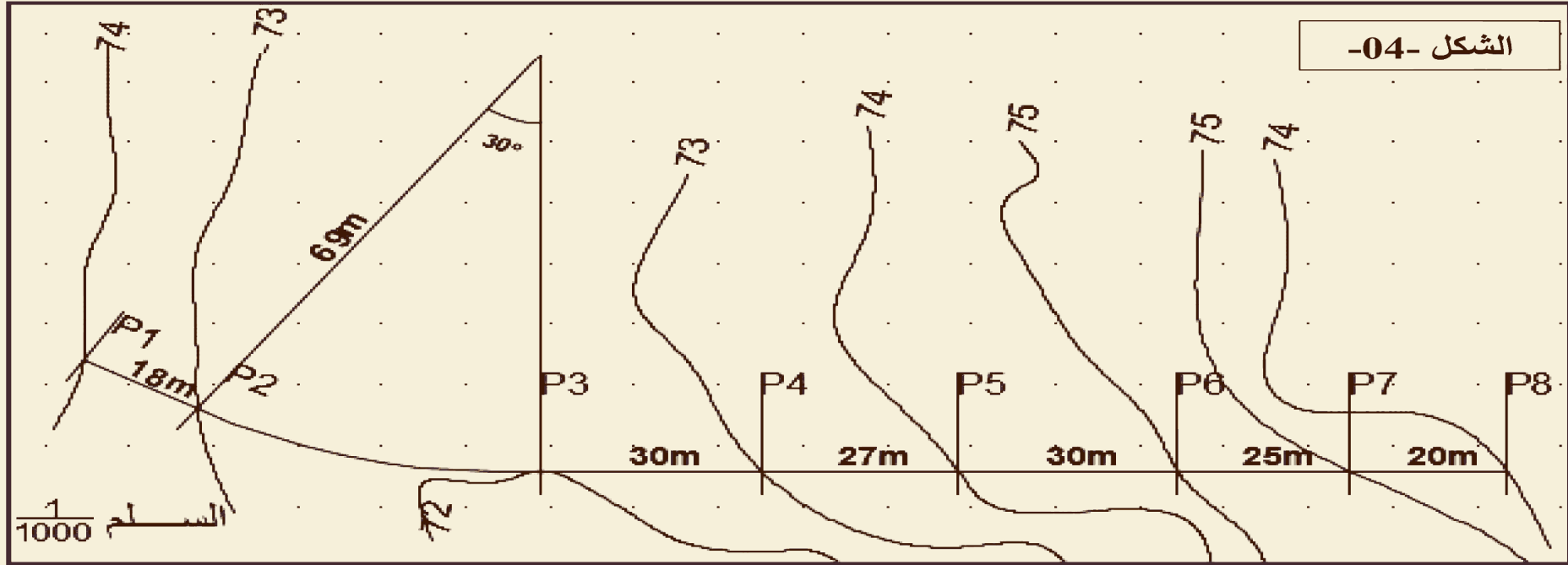


الجدول المرفق

البناء : (08 نقطة)**النشاط الأول: المظهر الطولي للطريق (05 نقاط)**

نريد دراسة جزء من مشروع طريق يمتد من P1 إلى P8 كما هو موضح في مخطط التوقيع الشكل -04-

P8 : 74m	P3 : 73,5m	P1 : 74m	تعطى مناسب المشروع كالتالي
----------	------------	----------	----------------------------

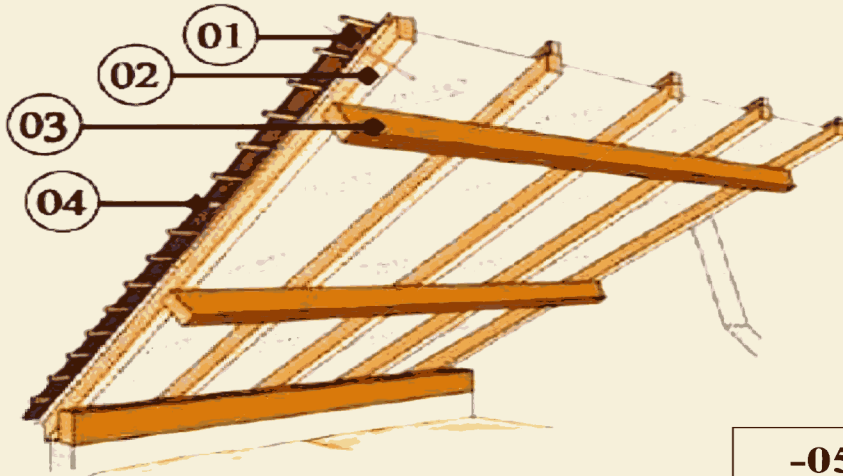


المطلوب:

على الصفحة 7 من 7 و بالادوات اللازمة و الألوان المتفق عليها ارسم المظهر الطولي للطريق .

النشاط الثاني: المنشأ العلوي (03 نقاط)

اليك أجزاء لأحد عناصر المنشأ العلوي الممثل في الشكل -05-



(1) فيما يتمثل هذا العنصر .

(2) سم الأجزاء المشار اليها ب أرقام .

(3) حدد العناصر التي يمكن الاستغناء عنها. وفي

أي حالة يتم ذلك؟

انتهى الموضوع الأول

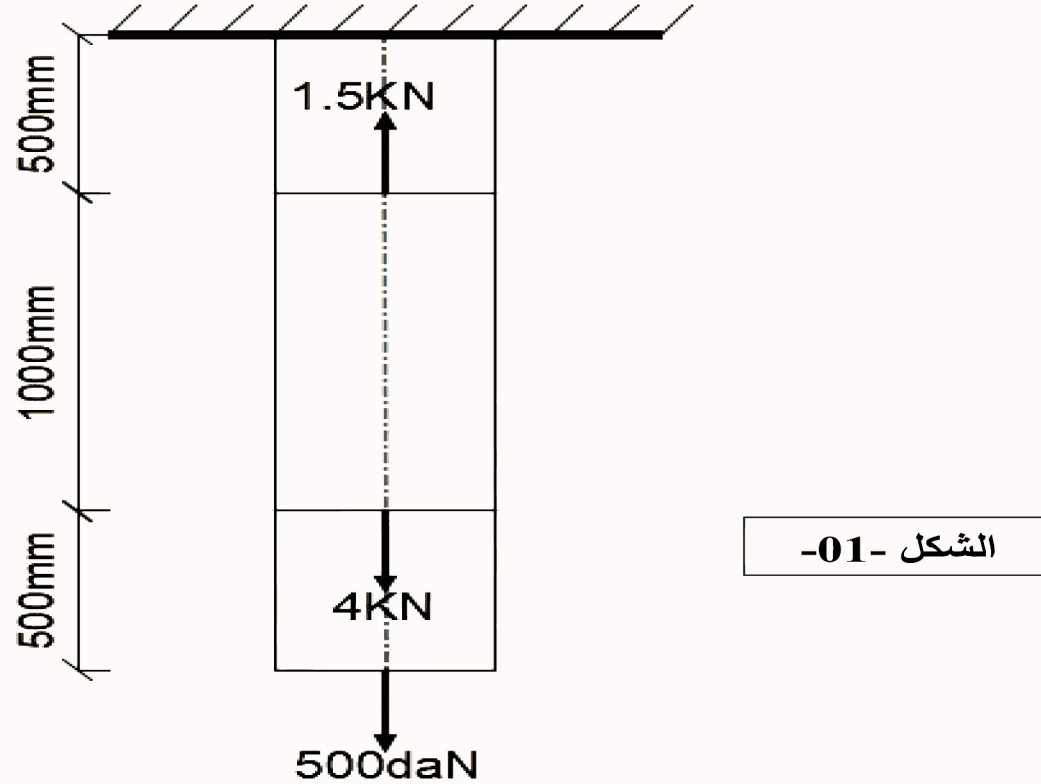
الموضوع الثاني

يحتوي الموضوع على (03) صفحات من الصفحة 4من7 إلى الصفحة 6من7

الميكانيك التطبيقية: (12نقطة)

النشاط الأول: دراسة قضيب فولاذي (06 نقاط)

قضيب من الفولاذ معامل مرونته $E = 2 \times 10^5 \text{ Mpa}$ ذو مقطع عرضي منتظم مساحته $S = 200 \text{ mm}^2$ خاضع لتأثير حمولات خارجية كما هو مبين في الشكل -01-



المطلوب :

- (1) احسب قيم الجهود الناعمية (N) والاجهادات الناعمية (σ) في مختلف مقاطع القضيب
- (2) احسب قيمة التشوه المطلق الكلي (ΔL) محددًا طبيعته .
- (3) ارسم مخطط الاجهاد الناعمي (σ) على طول القضيب

النشاط الثاني: دراسة عمود من الخرسانة المسلحة (06 نقاط)

عمود خرساني خاضع الى جهد ناظمي مركزي متمثل في قوة انضغاط ناتجة عن الحملتين G و Q
المعطيات :

- الحملات $Q = 0.3MN$ ، $G = 0.4MN$
- مقطع العمود دائري الشكل قطره $D = 30cm$
- مقاومة الخرسانة للانضغاط $f_{c28} = 25Mpa$ ، $\gamma_b = 1.5$
- طول التحدب $l_f = 300cm$
- التسليح من نوع HA $f_e = 400MPa$ ، $\gamma_s = 1.15$
- معظم الحملات مطبق بعد 90 يوم

المطلوب

- (1) احسب التسليح الطولي الكافي و اللازم لمقطع العمود .
- (2) احسب التسليح العرضي المناسب له .
- (3) اقترح رسما لتسليح مقطع العمود .

تعطى العلاقات :

$$Nu = 1.35G + 1.5Q \quad ; \quad \lambda = \frac{4l_f}{D} \quad ; \quad 50 < \lambda \leq 70 \Rightarrow \alpha = 0.6 \left[\frac{50}{\lambda} \right]^2$$

$$\lambda \leq 50 \Rightarrow \alpha = \frac{0.85}{1 + 0.2 \left[\frac{\lambda}{35} \right]^2} \quad ; \quad Br = \frac{\pi(D-2)^2}{4} \quad ; \quad A_{min} = \max(4U; 0.2\%B)$$

$$Ath = \left[\frac{Nu}{\alpha} - \frac{Br \cdot f_{c28}}{0.9 \cdot \gamma_b} \right] \cdot \frac{\gamma_s}{f_e} \quad ; \quad \phi_t \geq \frac{\phi_{l_{max}}}{3} \quad ; \quad S_t = \min \{ 15\phi_{l_{min}} ; 40cm ; (D + 10cm) \}$$

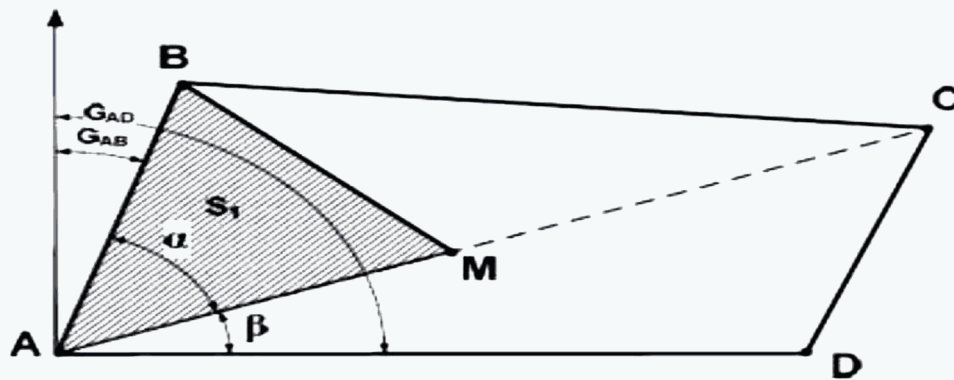
جدول التسليح:

المقطع ب (cm ²) لعدد من القضبان:										القطر (mm)
10	9	8	7	6	5	4	3	2	1	
5.02	4.52	4.01	3.51	3.01	2.51	2.01	1.51	1.00	0.50	8
7.85	7.06	6.28	5.49	4.71	3.92	3.14	2.35	1.57	0.78	10
11.31	10.18	9.05	7.92	6.78	5.65	4.52	3.39	2.26	1.13	12
15.39	13.85	12.31	10.77	9.23	7.69	6.15	4.62	3.08	1.54	14
20.10	18.09	16.08	14.07	12.06	10.05	8.04	6.03	4.02	2.01	16
31.42	28.27	25.13	21.99	18.85	15.71	12.57	9.42	6.28	3.14	20

البناء: (08 نقطة)

النشاط الأول: حساب المساحات (05 نقاط)

قطعة أرض ABCD رباعية الشكل و M نقطة تنتمي إلى الضلع AC كما هو مبين في الشكل -02-



الشكل -02-

المعطيات :

$$L_{AD} = 300m \text{ ، } L_{AC} = 371,65m \text{ ، } L_{AB} = 158,14m \text{ ، } G_{AD} = 100gr \text{ ، } G_{AB} = 20.48gr$$

المطلوب:

(1) احسب السمات الاحداثي G_{AC} علما أن $A(100;100)$ و $C(450;225)$

(2) استنتج قيمة الزاويتين α و β و السمات الاحداثي G_{AM}

(3) تأكد أن مساحة قطعة الأرض هي $S_{ABCD} = 41880.86m^2$

(4) احسب الطول L_{AM} حتى تكون المساحة S_1 تساوي ربع المساحة الكلية $S_1 = \frac{1}{4} S_{ABCD}$

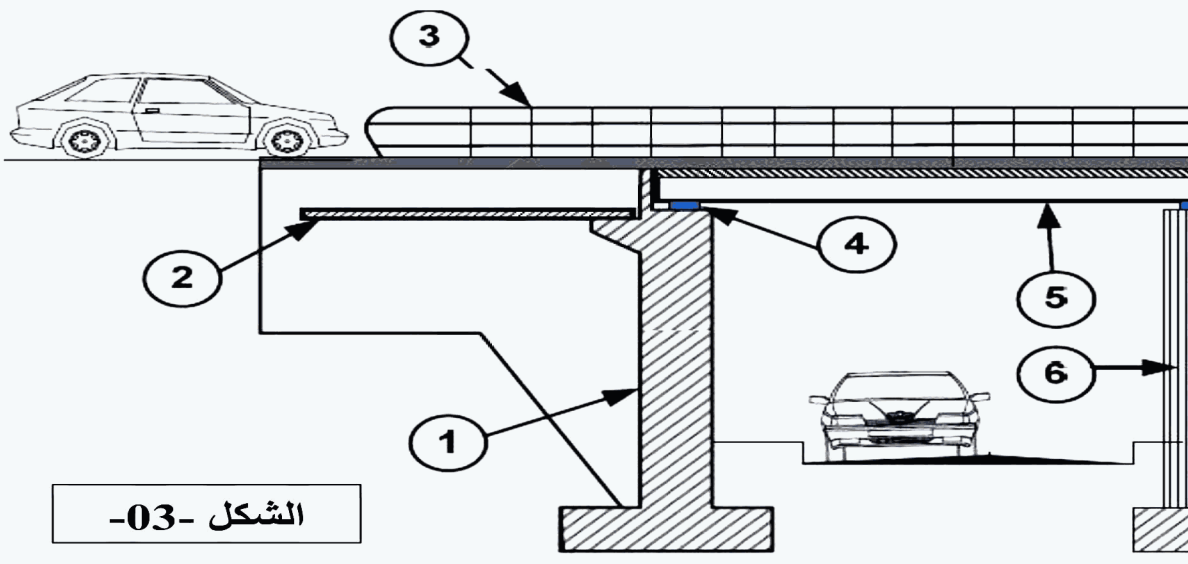
النشاط الثاني: الجسور (03 نقاط)

إليك المنشأ الممثل في الشكل -03-

(1) صنف هذا الجسر حسب الوظيفة

(2) سم العناصر المرقمة

(3) ما دور الطنف (الكرنيش)



الشكل -03-

انتهى الموضوع الثاني

بالتوفيق في شهادة البكالوريا

ملاحظة: تعاد هذه الوثيقة مع أوراق إجابة الموضوع الأول

	
أرقام المظاهر	
ارتفاع خط الأرض	
ارتفاع خط المشروع	
المسافات الجزئية	
المسافات المتراكمة	
ميولات المشروع	
استقامت و منحرجات	